

## contenitori ed articoli vari

### 6800 VALIGETTA PORTASTRUMENTI

La valigetta costituita interamente in alluminio è il contenitore ideale per coloro che hanno necessità di trasportare un'attrezzatura completa per i controlli dei prodotti petroliferi.

#### Caratteristiche principali:

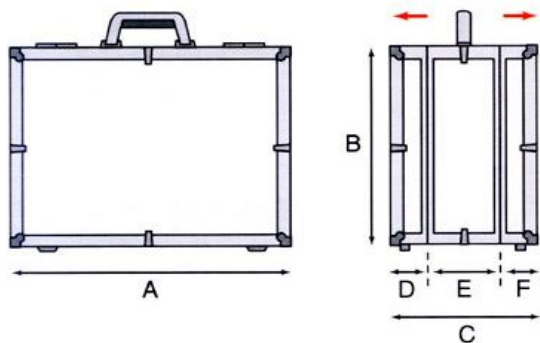
##### Lato A

- tasca portadocumenti dove si può alloggiare il termometro di precisione
- pannello porta attrezzi con elastici fissati a doppio bloccaggio per l'alloggiamento di densimetri e termometri
- scomparto, sotto il pannello, con divisione a rastrelliera per l'alloggiamento della rotella metrica con contrappeso, flaconi pasta per acqua e per livello, piombini, cartellini, blocchetti carta rilevamento gasolio, catenella.



##### Lato B

- scomparto più profondo, sempre con rastrelliera, per l'alloggiamento del campionatore di fondo, portatermometro, campionatore a foglia di bottiglia e cilindro da cc. 500.

Entrambi i lati sono chiudibili con serratura.



#### DIMENSIONI INTERNE / INTERNAL DIMENSIONS

Modello Model	A mm.	B mm.	C mm.	D mm.	E mm.	F mm.		 h mm.
19/2481	435	335	240	50	140	50	9	55/80

