

contenitori ed articoli vari

5400AI RECIPIENTE CAMPIONE

Il recipiente campione serve per la verifica dei misuratori di carburanti.

Caratteristiche principali:

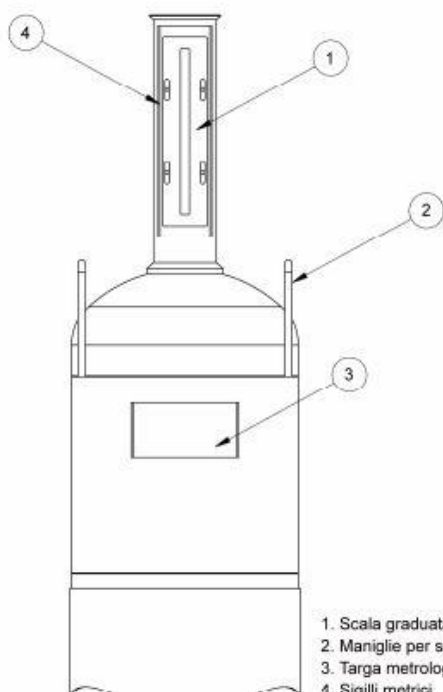
- munito di bolli Ufficio Metrico Pesi e Misure
- scale graduate fissate al collo con quattro dadi e bloccate con sigilli
- Taratore: per la correzione del volume, si agisce spostando la scheda graduata
- Maniglia di sollevamento



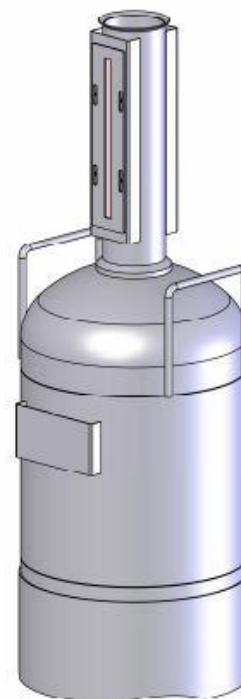
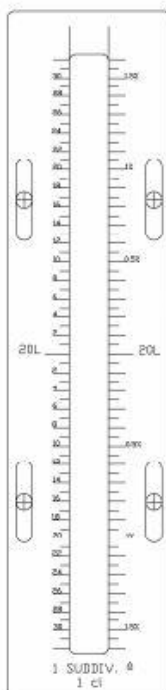
Gamma opzioni:

- | | |
|----------------|----------------|
| a) materiale: | acciaio inox |
| b) tolleranza: | ± 5 millilitri |
| c) capacità: | litri 10 - 20 |

SCHEDA TECNICA



1. Scala graduata
2. Maniglie per sollevamento
3. Targa metrologica
4. Sigilli metrici



COSTRUZIONE INTERAMENTE IN ACCIAIO INOX
 COEFFICIENTE DI DILATAZIONE CUBICA $48 \cdot 10^{-6}$

| Quantità | Materiale: - Materia prima: - | | | Riferimento: GIBERTINI | |
|---------------|-------------------------------|--------------|------------|------------------------|-------|
| Progettato da | Controllato da | Approvato da | Nome file | Data | Scala |
| | | | | 26/02/2014 | 1:4 |
| | | | Codice: | Modifica Foglio | |
| | | | MDC20MIDgr | 1 di 1 | |